

Т-40М  
Рис. 144. Кабина Т25-6700010-Е.

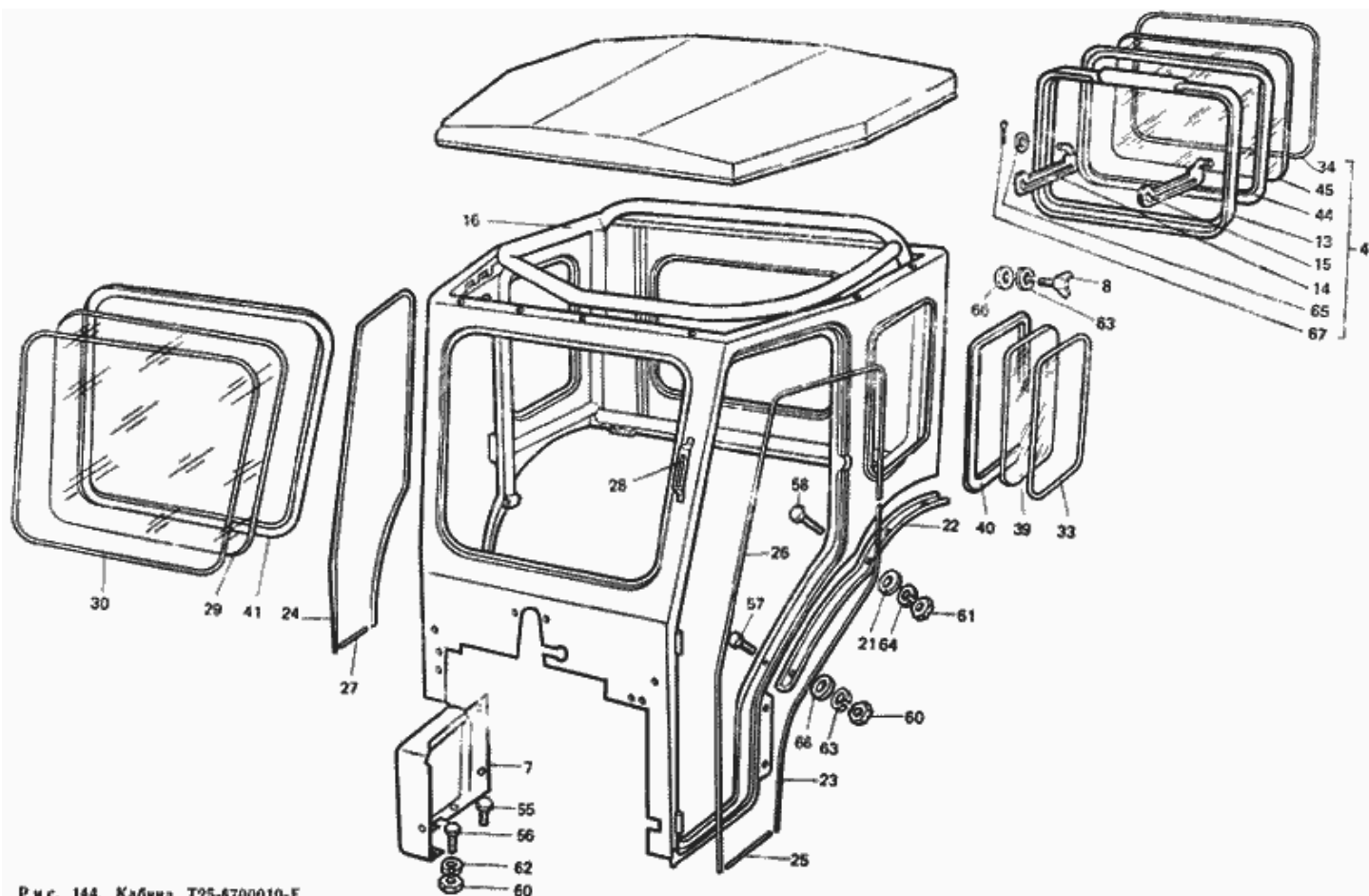


Рис. 144. Кабина Т25-6700010-Е

№	Номер по каталогу	Наименование детали	К-о	К-о	К-о	К-о	К-о
67	Шплинт 1.6X12.019 ГОСТ 397-79	Шплинт 1.6X12.019 ГОСТ 397-79	0	0	2	2	2
63	Шайба 8Т 65Г 06 ГОСТ 6402-70	Шайба 8Т 65Г 06 ГОСТ 6402-70	0	0	7	7	7
63	Шайба 8Т 65Г 06 ГОСТ 6402-70	Шайба 8Т 65Г 06 ГОСТ 6402-70	0	0	2	2	2
66	Шайба 8.01.10кп.019 ГОСТ 11371-78	Шайба 8.01.10кп.019 ГОСТ 11371-78	0	0	4	4	4
65	Шайба 6.01.019 ГОСТ 11371-78	Шайба 6.01.019 ГОСТ 11371-78	0	0	2	2	2
62	Шайба 6 Т 65Г 06 ГОСТ 6402-70	Шайба 6 Т 65Г 06 ГОСТ 6402-70	0	0	4	4	4
62	Шайба 6 Т 65Г 06 ГОСТ 6402-70	Шайба 6 Т 65Г 06 ГОСТ 6402-70	0	0	4	4	4
64	Шайба 10 ОТ 65Г 06 ГОСТ 6402-70	Шайба 10 ОТ 65Г 06 ГОСТ 6402-70	0	0	6	6	6
21	Т40П-3703506	Шайба	0	0	6	6	6
16	Т40Н-6711020	Каркас кабины	0	0	1	1	1
15	Т25-6710040	Кронштейн правый	0	0	1	1	1
14	Т25-6710030	Кронштейн левый	0	0	1	1	1
13	Т25-6710020	Рамка заднего окна	0	0	1	1	1
45	Т25-6710012-Б	Стекла заднего окна	0	0	1	1	1
4	Т25-6710010-Б	Окно заднее	0	0	1	1	1
44	Т25-6709012-А-04	Уплотнитель НТ-9 L=1895 мм	0	0	1	1	1
41	Т25-6709012-А-01	Уплотнитель НТ-9 L=2200 мм	0	0	1	1	1
40	Т25-6709012-А	Уплотнитель НТ-9 L=1470 мм	0	0	1	1	1
39	Т25-6709011	Стекло бокового окна	0	0	1	1	1
8	Т25-6706090	Винт-барашек	0	0	2	2	2
7	Т25-6703030-В	Кожух педалей	0	0	1	1	1
33	Т25-6703027-03	Уплотнитель НТ-8 L=1470 мм	0	0	1	1	1
32	Т25-6703027-02	Уплотнитель НТ-8 L=1260 мм	0	0	1	1	1
31	Т25-6703027-01	Уплотнитель НТ-8 L=1485 мм	0	0	1	1	1
31	Т25-6703027-01	Уплотнитель НТ-8 L=1485 мм	0	0	1	1	1
31	Т25-6703027-01	Уплотнитель НТ-8 L=1485 мм	0	0	1	1	1

Т-40М  
Рис. 144. Кабина Т25-6700010-Е.

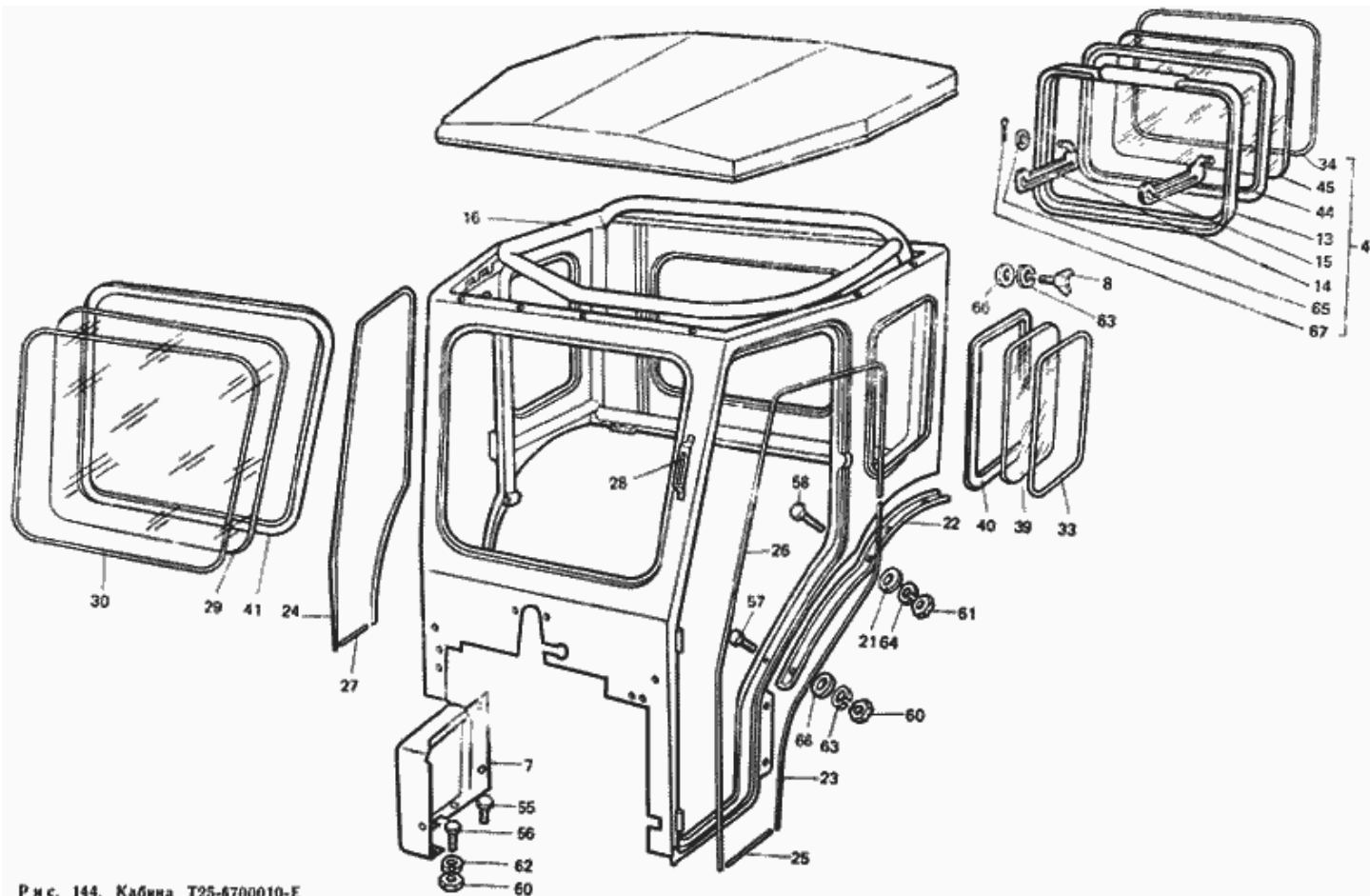


Рис. 144. Кабина Т25-6700010-Е

34	T25-6703027-01	Уплотнитель НТ-8 L=1485 мм	0	0	1	1	1
30	T25-6703027	Уплотнитель НТ-8 L=2200 мм	0	0	1	1	1
30	T25-6703027	Уплотнитель НТ-8 L=2200 мм	0	0	1	1	1
30	T25-6703027	Уплотнитель НТ-8 L=2200 мм	0	0	1	1	1
29	T25-6703021-Б	Стекло переднего окна	0	0	1	1	1
28	T25-6701063	Чехол ручки	0	0	1	1	1
27	T25-6700014-Б-04	Уплотнитель L=240 мм	0	0	1	1	1
26	T25-6700014-Б-03	Уплотнитель L=2200 мм	0	0	1	1	1
25	T25-6700014-Б-02	Уплотнитель L=185 мм	0	0	1	1	1
24	T25-6700014-Б-01	Уплотнитель L=2295 мм	0	0	1	1	1
24	T25-6700014-Б-01	Уплотнитель L=2295 мм	0	0	1	1	1
23	T25-6700014-Б	Уплотнитель L=810 мм	0	0	1	1	1
22	T25-6700012-А	Уплотнитель	0	0	2	2	2
	T25-6700010-Е	Кабина	0	0	1	1	0
	T25-6700010-Е	Кабина	0	0	0	0	1
60	Гайка М8-6Н.6.019 ГОСТ 5915-70	Гайка М8-6Н.6.019 ГОСТ 5915-70	0	0	6	6	6
60	Гайка М8-6Н.6.019 ГОСТ 5915-70	Гайка М8-6Н.6.019 ГОСТ 5915-70	0	0	2	2	2
61	Гайка М10-6Н.6.019 ГОСТ 5915-70	Гайка М10-6Н.6.019 ГОСТ 5915-70	0	0	4	4	4
57	Болт М8-6gX25.88.35.019 ГОСТ 7796-70	Болт М8-6gX25.88.35.019 ГОСТ 7796-70	0	0	6	6	6
56	Болт М8-6gX20.88.35.019 ГОСТ 7796-70	Болт М8-6gX20.88.35.019 ГОСТ 7796-70	0	0	2	2	2
55	Болт М8-6gX 16.88.35.019 ГОСТ 7796-70	Болт М8-6gX 16.88.35.019 ГОСТ 7796-70	0	0	1	1	1
55	Болт М8-6gX 16.88.35.019 ГОСТ 7796-70	Болт М8-6gX 16.88.35.019 ГОСТ 7796-70	0	0	1	1	1
58	Болт М10-6gX30.58.019 ГОСТ 7796-70	Болт М10-6gX30.58.019 ГОСТ 7796-70	0	0	2	2	2